

Okap blatowy - Novy Easy 65**Recyrkulacja / Wyciąg****4 pola grzewcze, 65 cm****Matte Line**

EAN 5414425265855

Wymiary (mm)

Wymiary (SxGxW) (mm)	650 x 520 x 248
Wymiar wewnętrzny otworu (SxG) (mm)	560 x 490
Wymiar zewnętrzny otworu (SxGxW) (mm)	654 x 524 x 6

OKAP**Etykieta energetyczna (wyciąg)**

Klasa wydajności energetycznej (EEI okapu)	A+++
Roczne zużycie energii (kWh/rok) (AEC okapu)	18,2
Klasa wydajności przepływu dynamicznego (FDE okapu)	A
Klasa efektywności oświetlenia (LE okapu)	-
Klasa efektywności filtra przeciwłuszczonego (GFE okapu)	B

Informacje ogólne

Silnik zintegrowany	•
Ilość metalowych filtrów przeciwłuszczonego	1
Wyciąg	•
Recyrkulacja	• (ustawienie domyślne)
Wymiar wylotu silnika (mm)	89 x 222
Położenie wylotu silnika	Lewy tył / Lewy tył w dół

Funkcje okapu kuchennego

Sterowanie	Biały suwak dotykowy
Liczba ustawień prędkości	9 + P
Funkcja opóźnionego wyłączenia wyciąg (min.)	10
Funkcja opóźnionego wyłączenia recyrkulacja (min.)	30 (ustawienie domyślne)
Wskaźnik zabrudzenia filtra przeciwłuszczonego	•
Wskaźnik zabrudzenia filtra recyrkulacji	•
Zbiornik na skropliny	•

Wydajność & Poziom hałasu Wyciąg

Wydajność (m ³ /u) (EN 61591):	
- Minimum	157
- Maksimum Kontynuuj	487
- Maksimum	572
Ciśnienie (Pa):	
- Maksymalne	481
Ciśnienie akustyczne / Moc akustyczna (dB(A) re 1 pW)(EN 60704-2-13):	
- Minimum	29/41
- Maksimum Kontynuuj	56/68
- Maksimum	60/73

Wydajność & Poziom hałasu Recykulacja

Wydajność (m³/u) (EN 61591):

- Minimum	131
- Maksimum Kontynuuj	451
- Maksimum	461

Ciśnienie akustyczne / Moc akustyczna (dB(A) re 1 pW)(EN 60704-2-13):

- Minimum	32/44
- Maksimum Kontynuuj	53/65
- Maksimum	53/66

Płyta indukcyjna

Charakterystyka ogólna

Czarne nieprzezroczyste szkło	•
Zaokrąglone brzegi	•
Montaż nakładany na blat / Zlicowany	• / •

Pola grzewcze

Liczba pól grzewczych	4
Lewa przednia : Wymiary (mm) / Power (intensywna moc) (W)	210 x 220 / 2100 (3000)
Lewa tylna : Wymiary (mm) / Power (intensywna moc) (W)	210 x 220 / 2100 (3000)
Prawa przednia : Wymiary (mm) / Power (intensywna moc) (W)	Ø 175 / 1400 (2100)
Prawa tylna : Wymiary (mm) / Power (intensywna moc) (W)	Ø 175 / 1400 (2100)

Funkcje płyty indukcyjnej

Sterowanie	Biały suwak dotykowy
Poziomy mocy	9 + Power
Timer dla każdego pola	•
Minutnik	•
Pauza	•
Podtrzymywanie temperatury (°C)	70°
Automatyczne łączenie pól	• (1x)
Wskaźnik ciepła resztkowego	•
Automatyczne gotowanie	•
Blokada przed dziećmi	•
Automatyczna detekcja naczyń	•
Funkcja grilla	•

Specyfikacja techniczna

Wartość zasilania elektrycznego (W)	7568 W
Wielofazowe napięcie zasilające	230 V / 400 V - 1N / 2N
Jednofazowe napięcie zasilające	230 V
Kabel zasilający (w zestawie)	2 m
Waga (kg)	15,9

AKCESORIA

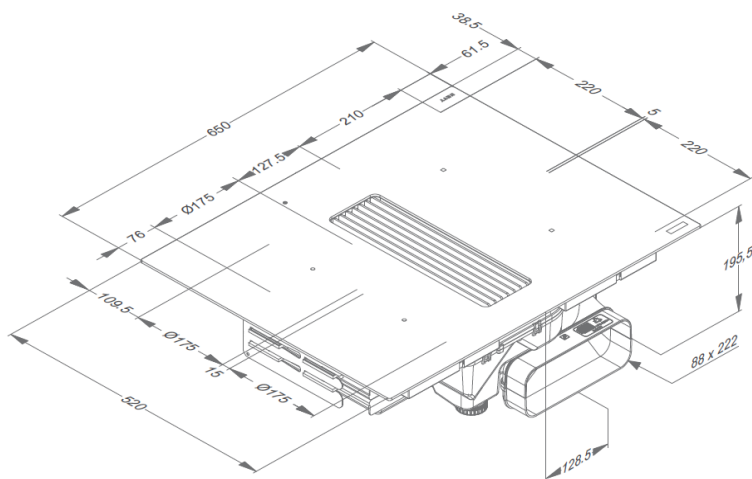
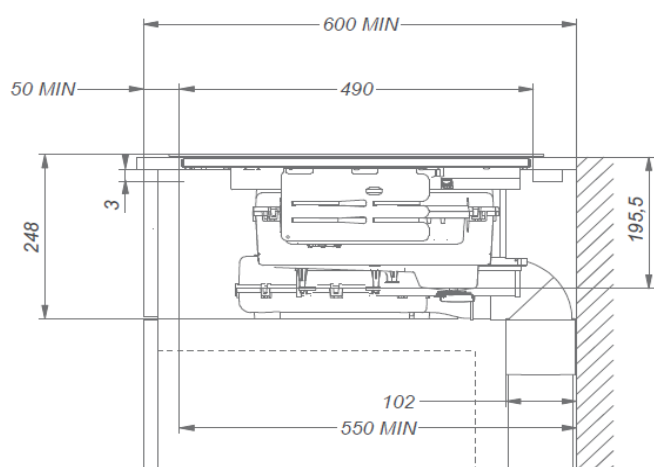
Akcesoria

Gięcie pionowe 90°

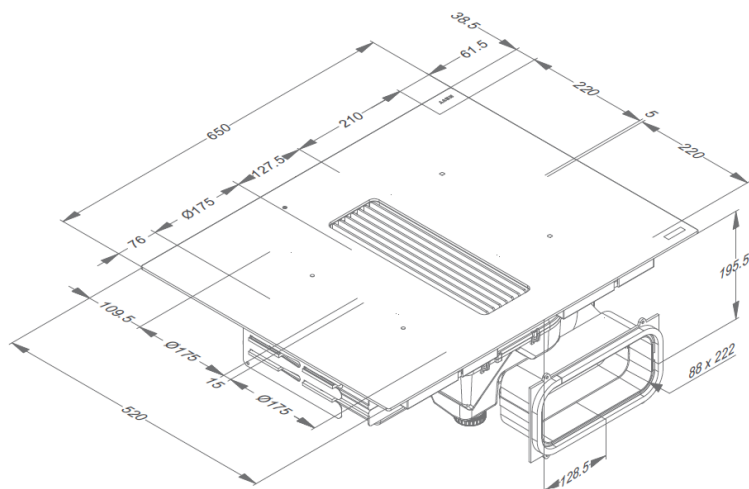
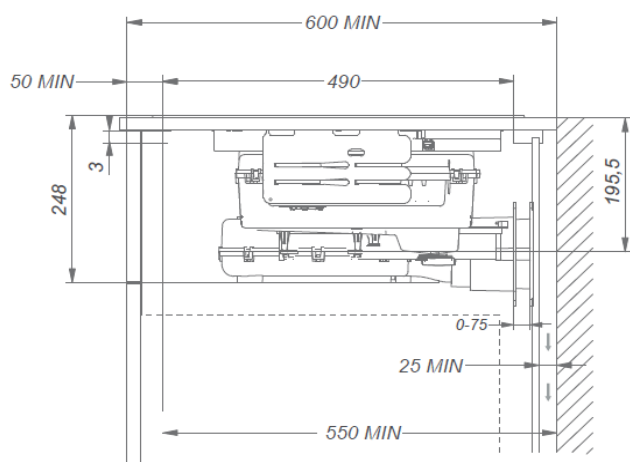
Dostarczane z urządzeniem

Schemat techniczny

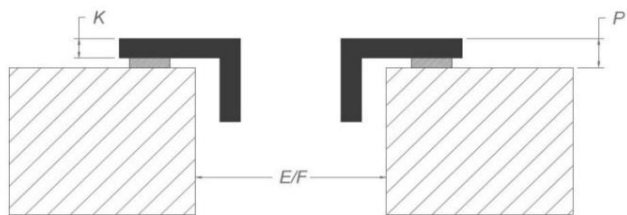
Wyciąg



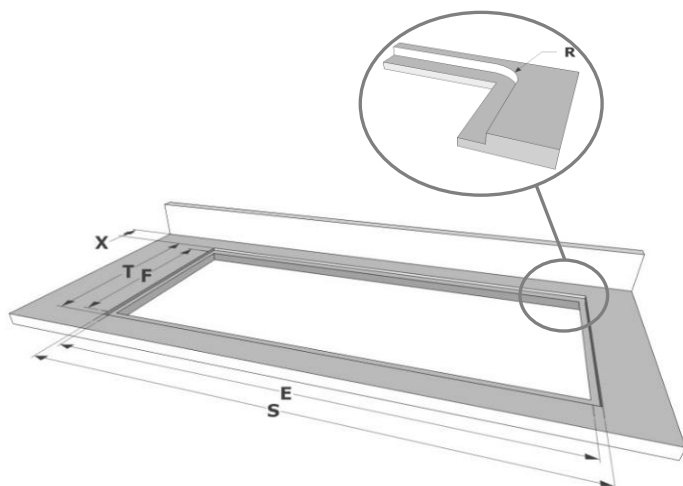
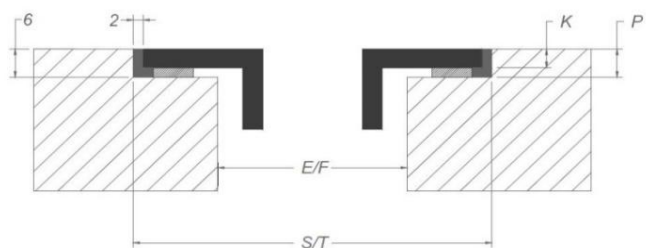
Recykulacja



Montaż nakładany na blat



Zlicowany montaż



Wymiary

mm

Montaż nakładany na blat
Zlicowany montaż

	E	F	K	P	R	S	T	X
Montaż nakładany na blat	560	490	4	6				55 min
Zlicowany montaż	560	490	4	6	7	654	524	55 min

